

Rompe tuercas mecánico

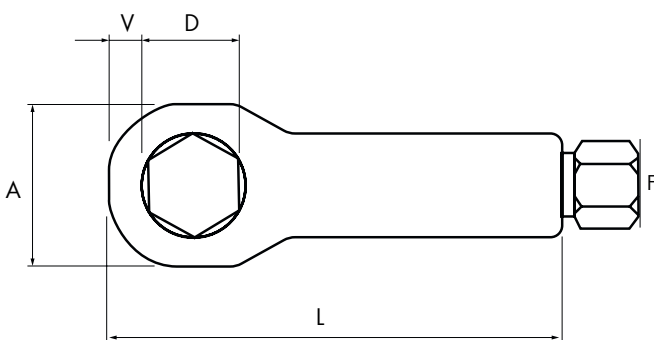
Diseñado para abrir tuercas sin dañar bulones roscados, incluso si los mismos están oxidados.

Su diseño compacto permite el trabajo en espacios reducidos. Puede cortar tuercas de hasta 8.8 grados.

Cuenta con cuerpo forjado y puntas endurecidas para aumentar la vida útil y resistencia del producto.



Ref.	Medida	Código	Amplitud	Torque máx.	Largo (L)	Ancho (A)	Vuelo (V)	Diametro interno (D)	Cabeza de ajuste hex (F)
1	9-12 mm	90714 526 022	9 a 12 mm	43 Nm	61,4 mm	22 mm	4 mm	13 mm	12 mm
2	12-16 mm	90714 526 023	12 a 16 mm	60 Nm	83 mm	30 mm	6 mm	17,8 mm	14 mm
3	16-22 mm	90714 526 024	16 a 22 mm	73 Nm	108,5 mm	47,2 mm	8 mm	30 mm	19 mm
4	22-27 mm	90714 526 025	22 a 27 mm	97 Nm	126 mm	58,5 mm	11,5 mm	36,4 mm	21 mm



Datos técnicos

Cuerpo	Acero al carbono medio - Fosfato de manganeso
Cuchilla	Cr-V - Acabado de fosfato de manganeso
Pasador	SCM4 - Acabado de fosfato de manganeso
Perno	Acero de medio carbono - Acabado de fosfato de manganeso

Productos relacionados

90890 200...	Rost Off Línea completa
90713 301 41	Set de 17 llaves combinadas métricas
90714...	Tubos de impacto Línea completa
90714 01 563	Pinza pico de loro Zebra

Importante

Recordar siempre trabajar con la protección ocular correspondiente.