

Disco de lija gold antiempaste 5"

Producto a base de granos de oxido de aluminio de alta calidad. Capa antiempaste free-fil. Soporte de tela.

Disco de lija de 5 orificios desarrollado para el lijado en seco de superficies tales como: metales, pinturas automotrices, plásticos, madera, acrílicos, masillas y pinturas en general.

Sistema de adherencia: Velcro®. Los orificios permiten utilizarlas con sistema de aspirado para la reducción de polvo en el ambiente

Ventajas:

- Funcionamiento en seco
- Baja tasa de empaste
- Excelente durabilidad y acabado

Aplicación:

- Preparación de pintura automotriz y pintura de muebles
- Desbaste, puesta a punto y acabado
- Alto rendimiento en lijado de madera, MDF, MDP

Modo de uso:

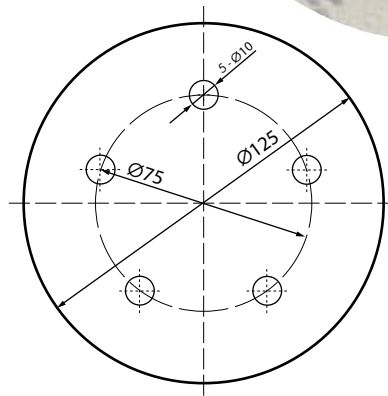
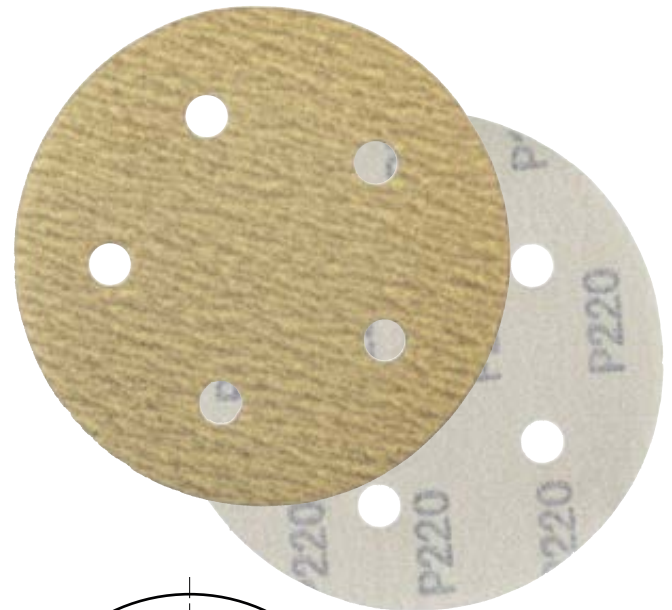
- Desbaste: Grano 80
- Preparación: Grano 120/180/220
- Acabado: Grano 400

Restricciones de uso:

- No utilice nunca el disco en mal estado
- No aplique presión lateral sobre el disco
- No trabaje con platos roto-orbitales de 6" (125mm)

Condiciones de almacenamiento y vida útil:

- Almacene los discos en un lugar a temperatura entre + 5°C y +45°C y con una humedad relativa entre 45% y 65%, preferiblemente en un paquete cerrado
- No exponga los discos a ambientes cerrados con alta humedad, agua o ambientes químicos ricos en solventes
- No trabajar con platos rotoorbitales de 6"(125mm)



Grano	Diámetro en mm	Diámetro en pulgadas	Código	📦
80	125 mm	5"	90577 126 080	10
100			90577 126 120	
150			90577 126 180	
220			90577 126 220	
320			90577 126 320	
400			90577 126 400	

Productos relacionados	
90577 15 ...	Disco de lija antiempaste 6"
90583 301	Hoja de lija de carburo de silicio
90585 880 115	Disco de nylon
90669 230 111	Disco de corte 115x1mm Red Line
90579 581	Disco flap Red Line