

TERMINAL OJAL AISLADO

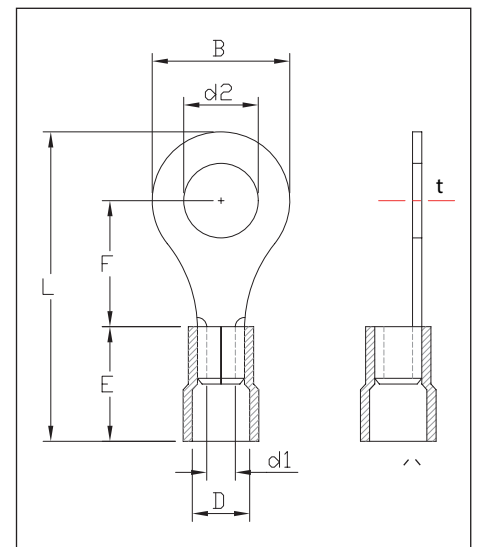


Voltaje máximo: 600 V.

Temperatura de trabajo:
-40°C a 105°C.

Materiales:

Nylon aislante y ojal de cobre



| Ø Cable (mm ²) | d2 (mm) | d1 (mm) | B (mm) | F (mm) | L (mm) | E (mm) | D (mm) | t (mm) | Código | ⊞ |
|----------------------------|---------|---------|--------|--------|--------|--------|--------|--------|---------------|----|
| 0,5-1,5 | 4,3 | 1,7 | 6,6 | 6,3 | 19,6 | 10,0 | 4,1 | 0,75 | 90967 400 061 | |
| | 5,3 | | 8,0 | 7,0 | 21,0 | | | | 90967 400 062 | |
| | 6,5 | | 11,6 | 11,1 | 26,8 | | | | 90967 400 063 | |
| | 8,4 | | 11,6 | 11,1 | 26,8 | | | | 90967 400 064 | |
| | 10,5 | | 13,6 | 13,9 | 30,7 | | | | 90967 400 065 | |
| 1,5-2,5 | 4,3 | 2,3 | 6,6 | 6,3 | 19,5 | 10,0 | 4,5 | 0,80 | 90967 400 071 | 10 |
| | 5,3 | | 8,5 | 7,8 | 22,0 | | | | 90967 400 072 | |
| | 6,5 | | 12,0 | 11,0 | 27,0 | | | | 90967 400 073 | |
| | 8,4 | | 12,0 | 11,0 | 27,0 | | | | 90967 400 074 | |
| | 10,5 | | 13,6 | 13,9 | 30,7 | | | | 90967 400 075 | |
| 4,0-6,0 | 4,3 | 3,4 | 7,2 | 5,9 | 22,5 | 13,0 | 6,5 | 1,00 | 90967 400 081 | |
| | 5,3 | | 9,5 | 8,3 | 26,0 | | | | 90967 400 082 | |
| | 6,5 | | 12,0 | 10,5 | 29,5 | | | | 90967 400 083 | |
| | 8,4 | | 15,0 | 13,7 | 34,2 | | | | 90967 400 084 | |
| | 10,5 | | 15,0 | 13,7 | 34,2 | | | | 90967 400 085 | |