

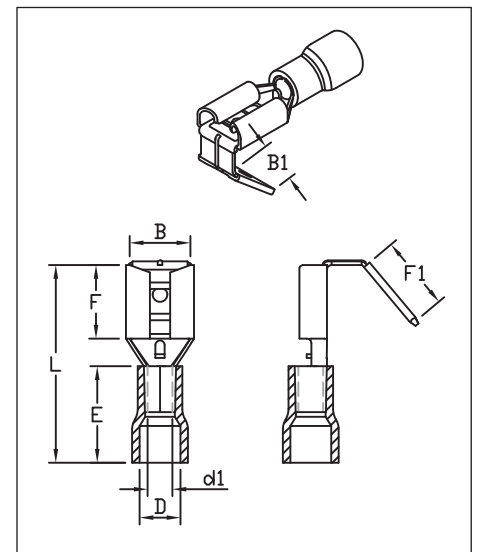
TERMINAL MACHO/HEMBRA

Voltaje máximo: 300 V.

Temperatura de trabajo:
-40°C a 105°C.

Materiales:

Nylon aislante y punta de cobre.



Ø Cable (mm ²)	Rango	d1 (mm)	B (mm)	B1 (mm)	F (mm)	F1 (mm)	L (mm)	E (mm)	E (mm)	Código	☰
0,5-1,5	0,8x6,4	1,7	6,6	6,35	8,0	8,2	21,0	10,0	4,0	90558 942 001	10
1,5-2,5		2,3							4,5	90558 943 001	
4,0-6,0		3,4							5,5	90558 944 001	