

## CORONA HSS CON ROMPE VIRUTAS



Corona construída en acero rápido HSS para perforar chapas de aluminio, acero, fundición y plástico de hasta 7 mm de espesor.

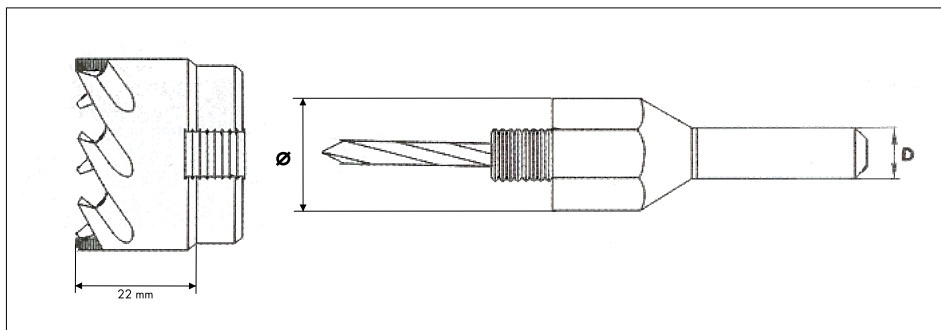
El rompe virutas permite una mejor evacuación de virutas que se transmite al tiempo de trabajo.

Posibilidad de utilizarlo en tala-dro de columna o manual.

De 10 al 15 con adaptador fijo y anclaje cilíndrico.

Del 16 al 62 con adaptador desmontable y anclaje cilíndrico con tres secciones deslizantes.

Adaptador completo con broca de centraje.



Se sugiere trabajar con lubricación/refrigeración a través de Aceite de Corte Cód.90893 050 004

Altura	D	Ø	Plástico	Aluminio	Acero	Hierro Fundido	Código					
22	8	10	500	800	400	360	90632 313 010					
		11					90632 313 011					
		12					90632 313 012					
		13					90632 313 013					
		14					90632 313 014					
		15					90632 313 015					
	10	16	370	530	350	270	90632 313 016					
		17					90632 313 017					
		18					90632 313 018					
		19					90632 313 019					
		20					90632 313 020					
		22					90632 313 022					
		24					90632 313 024					
		25					290		380	280	230	90632 313 025
		26										90632 313 026
		27										90632 313 027
		29										90632 313 029
		30										90632 313 030
		32										90632 313 032
		35										250
36	90632 313 036											
38	90632 313 038											
40	210	250	200	170	90632 313 040							
45					90632 313 045							
50					190	200	180	150	90632 313 050			

Velocidad de corte recomendada (rpm)

## CORONA HSS CON ROMPE VIRUTAS

Altura	D	Ø	Plástico	Aluminio	Acero	Hierro Fundido	Código	📦
22	10	51	190	200	180	150	<b>90632 313 051</b>	1
		54	170	185	150	120	<b>90632 313 054</b>	
		57					<b>90632 313 057</b>	
		62	130	170	120	90	<b>90632 313 062</b>	

