

TORNILLO CABEZA HEXAGONAL PUNTA MECHA

Con arandela chapa y goma
DIN 7504K

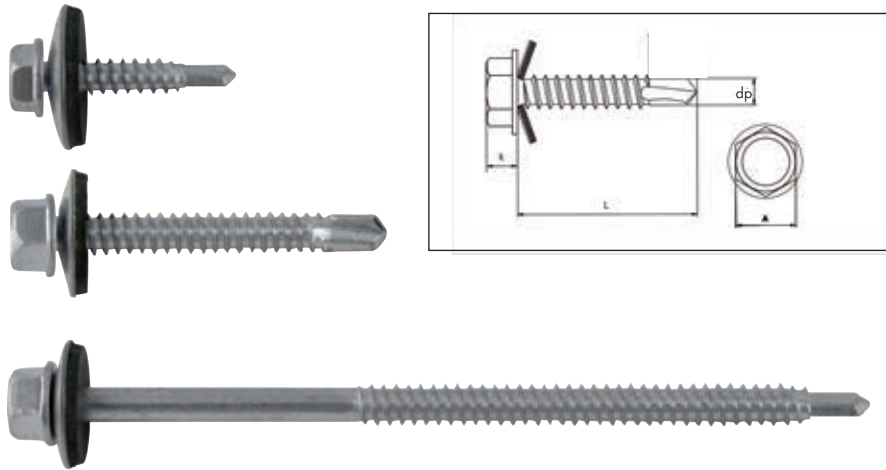
Con arandela de chapa y goma resistente a la intemperie, impide la creación de óxido y la entrada de humedad.


Montaje completo en solo una fase de la operación.

Se colocan mediante adaptador imantado.

Para atornillar uniones longitudinales de chapas de acero perfiladas.

Indicado para el atornillado directo de perfiles de acero a sub-estructuras de acero.



Largo L en mm	Diám. Dp en mm	k en mm	A en mm	Código	
19	4,8	4,15	8	91214 748 199	500
25				91214 748 259	500
19	6,3	6,15	10	91214 763 199	250
25				91214 763 259	200
32				95044 63 32	200
38				91214 763 389	200
50				91214 763 509	100
60				91214 763 609	100
120				91214 763 120	50

Donde ofrecerlos

Montaje de techos, galpones, tinglados, carroceros, carpintería metálica, unión de perfiles C, de perfiles doble T, ensambles metálicos y viviendas industrializadas.

Productos relacionados:

Adapt. Hexagonal 1/4" - 10mm imantado.

Cód. 90614 176 717

Adapt. Hexagonal 1/4" - 8mm imantado.

Cód. 90616 176 715

Punta bit 1/4" - PH2 - L25MM
Cód. 90614 176 461

Punta 1/4" - PH2 - L50MM
Cód. 90614 176 736