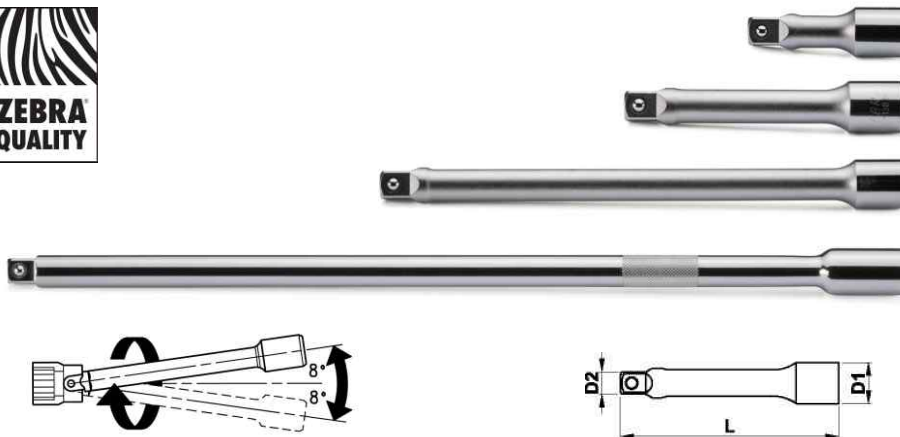


PROLONGADOR DE 1/2"



D1 mm.	D2 mm.	L mm.	L	Código	📦
23	15	75	3"	90712 138 103	1
23	15	125	5"	90712 138 105	
23	15	250	10"	90712 138 110	
23	17	475	18"	90712 138 118	

Prolongador de seguridad, evita la caída accidental de la llave de vaso.

Norma: DIN 3123, ISO 3316

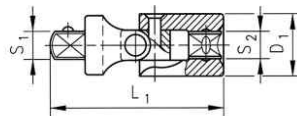
Versión: cromado, pulido.

Entrada: 1/2" con ranura para bola de fijación.

Salida: 1/2" con bola de fijación.

Prolongador en ángulo: posibilita el movimiento hasta 8°, lo que facilita el trabajo en zonas de difícil acceso.

ARTICULACIÓN DE CARDÁN DE 1/2"



Norma: DIN 3123, ISO 3316

Versión: cromado, pulido.

Entrada: 1/2" con ranura para bola de fijación.

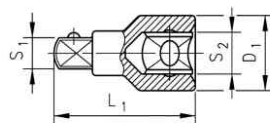
Salida: 1/2" con bola de fijación.

Articulación: frenada.

Se mantiene en la fijación previamente fijada.

S1	S2	D1 mm.	L1 mm.	Código	📦
1/2"	1/2"	25	70"	90712 138 301	1

ADAPTADOR



Norma: DIN 3123, ISO 3316

Versión: cromado, pulido.

Entrada: 1" con ranura para bola de fijación.

Salida: 3/4" con bola de fijación.

S1	S2	D1 mm.	L1 mm.	Código	📦
1/2"	3/4"	34.5	58	90715 141 08	1
1"	3/4"	34.5	60	90715 141 09	
3/4"	1"	45.0	73	90715 141 10	