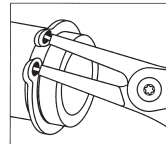


PINZA PARA SEGUROS SEEGER EXTERNOS



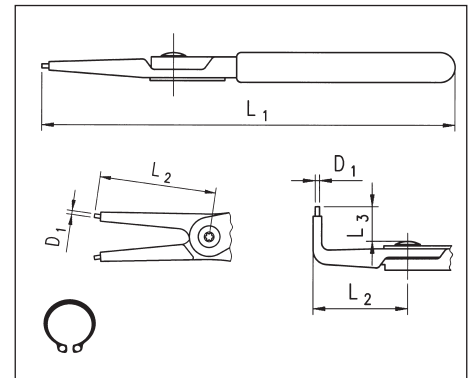
Norma: DIN 5254

Mango: cobertura plástica.
Asegura un perfecto agarre, antideslizante.

Puntas: Acero de alta densidad insertas en la herramienta.

Mayor estabilidad.

Articulación plana y con tornillo.



L1 mm.	DIN 5254 Forma	∅ mm.	D1 mm.	L2 mm.	L3 mm.	Código	📦	
140	A	recto	3-10	0,9	39	-	90714 02 11	1
180			19-60	1,8	56	-	90714 02 13	
320			85-140	3,2	92	-	90714 02 15	
165	B	↙	19-60	1,8	40	15	90714 02 18	
305			85-140	3,2	73	20	90714 02 20	

ALICATE PARA ANILLOS SEEGER DE CAJA



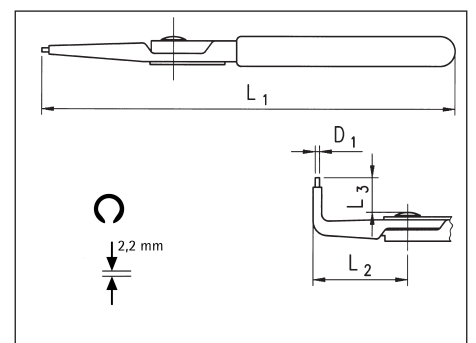
Norma: DIN 5254

Mango: cobertura plástica.
Asegura un perfecto agarre, antideslizante.

Material: cromo-vanadio.

Cabeza: cromada

Superficie de agarre paralela



L1 mm.	pulg.	DIN 5254 Forma	∅ mm.	L2 mm.	L3 mm.	Código	📦
200	8	WWWW < ca.27°	< 12	45	10	90715 02 20	1