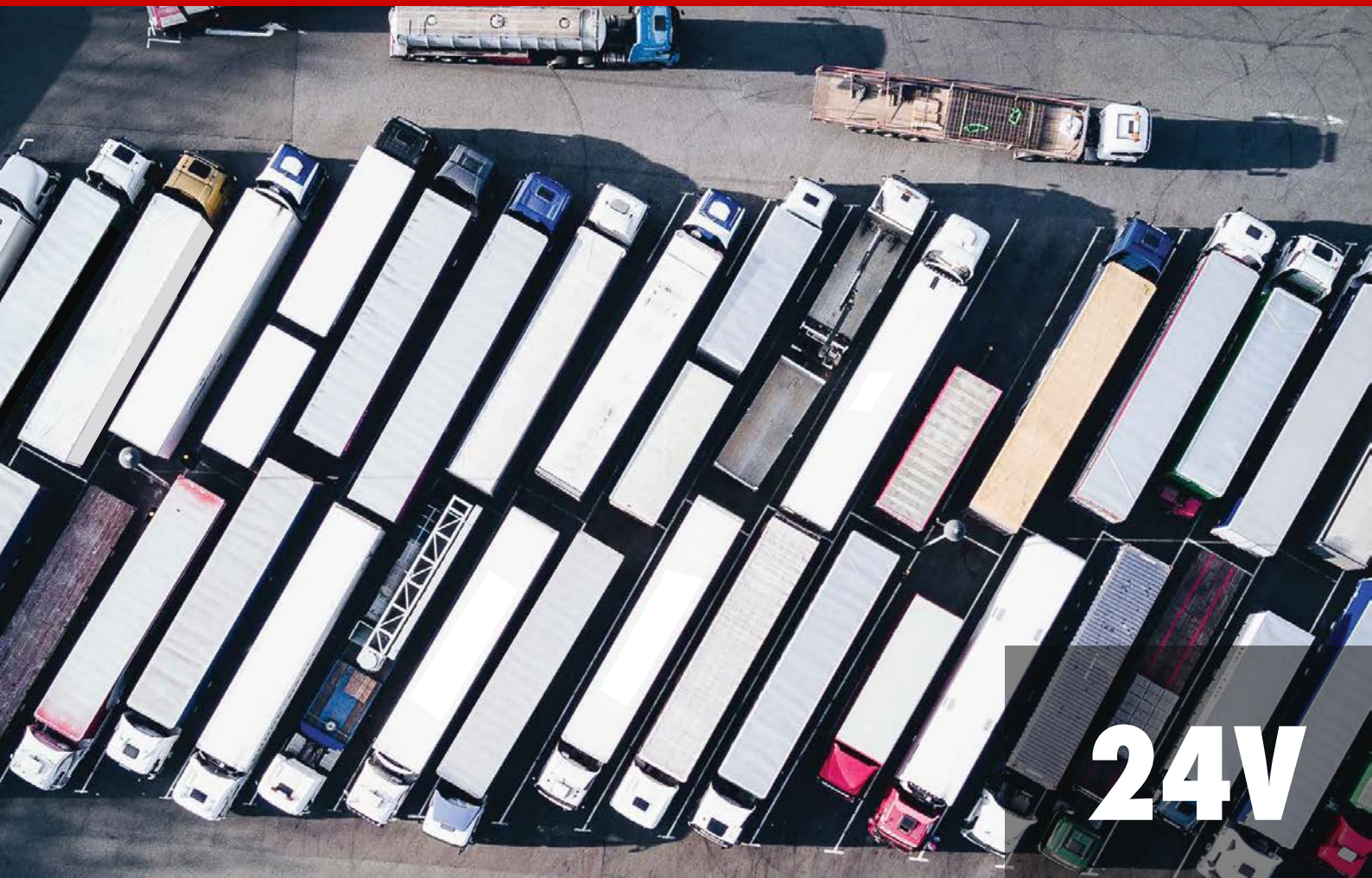


# LÁMPARAS SERVICIO PESADO WÜRTH



**24V**



Cód. 80720 168 2   Cód. 80720 160 2   Cód. 80720 162 2   Cód. 80720 165 540

#### INTERIOR

**BASE PLÁST. GRIS 24V 1,2W**      Cód. 80720 168 2  
**T5 24V 1,2W**                              Cód. 80720 160 2  
**T10 24V 5W**                                Cód. 80720 162 2  
**BASE PLÁST. MARRÓN 24V 1,2W**    Cód. 80720 165 540

#### DELANTERAS

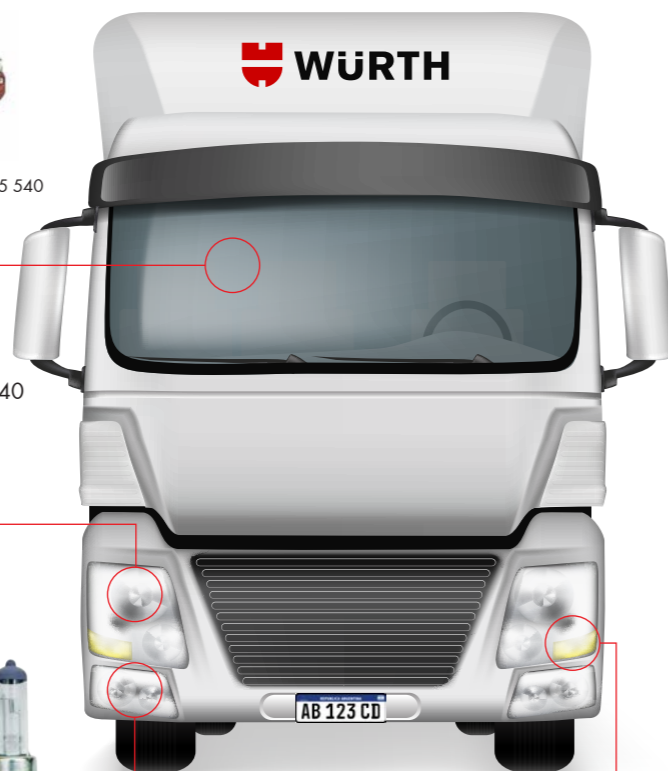
**H1 24V 70W**                              Cód. 80720 111 2  
**H4 24V 75/70W**                          Cód. 80720 110 2  
**H7 24V 70W**                              Cód. 80720 116 724



Cód. 80720 112 2    Cód. 80720 111 2    Cód. 80720 110 2    Cód. 80720 116 724

#### ANTINEBLA

**H1 24V 70W**                              Cód. 80720 111 2  
**H3 24V 70W**                              Cód. 80720 112 2  
**H4 24V 75/70W**                          Cód. 80720 110 2  
**H7 24V 70W**                              Cód. 80720 116 724



#### PATENTE

**1 POLO 24V 5W**                              Cód. 80720 140 2  
**1 POLO CHICA 24V 4W**                    Cód. 80720 150 2  
**2 POLOS PATAS PAREJ. 24V 21/5W**    Cód. 80720 134 41  
**2 POLOS PATAS DESP. 24V 21/5W**    Cód. 80720 134 2  
**T10 24V 5W**                                Cód. 80720 162 2



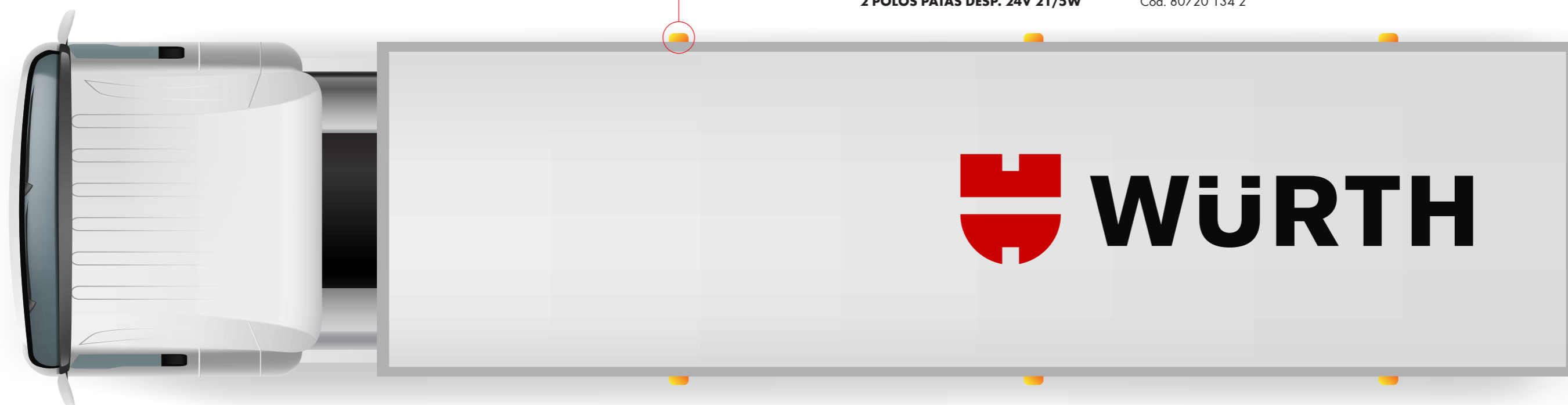
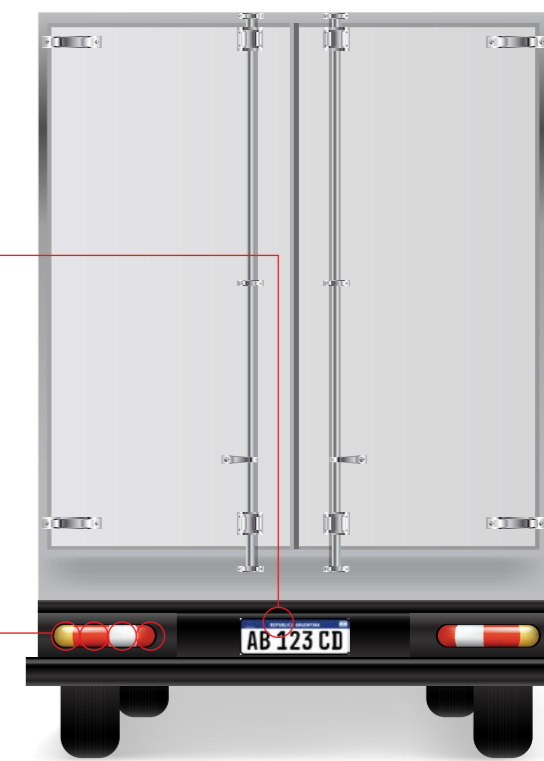
Cód. 80720 132 2    Cód. 80720 162 2    Cód. 80720 134 41    Cód. 80720 134 2



Cód. 80720 161 2    Cód. 80720 140 2    Cód. 80720 150 2

#### DIRECCIONALES/ILUMINACIÓN LATERAL REVERSA/ESTACIONAMIENTO/POSICIÓN/FRENO

**1 POLO 24V 21W**                              Cód. 80720 132 2  
**1 POLO 24V 5W**                              Cód. 80720 140 2  
**1 POLO CHICA 24V 4W**                    Cód. 80720 150 2  
**T10 24V 5W**                                Cód. 80720 162 2  
**T10 24V 3W**                                Cód. 80720 161 2  
**2 POLOS PATAS PAREJ. 24V 21/5W**    Cód. 80720 134 41  
**2 POLOS PATAS DESP. 24V 21/5W**    Cód. 80720 134 2



**PEDÍ TAMBIÉN:**

 WÜRTH

**LÁMPARAS  
SERVICIO LIVIANO  
MOTOS**



**12V**

 WÜRTH

**LÁMPARAS  
SERVICIO LIVIANO  
WÜRTH**



**12V**

