

CALZOS PARA ACRISTALAMIENTO



Color	Long. mm.	Ancho mm.	Código	📦
Blanco	100	1	90875 520 1	1
Azul		2	90875 520 2	
Rojo		3	90875 520 3	
Amarillo		4	90875 520 4	
Verde		5	90875 520 5	
Negro		6	90875 520 6	

Sin base antideslizante.

Para el acristalamiento de ventanas de PVC y aluminio.

Asegura el asentamiento del vidrio, evitando posibles movimientos en el transporte del mismo.

No existe contacto entre vidrio y perfil.

Permite un acoplamiento entre vidrio y perfil sin errores.

Inmovilización del vidrio correctamente, pues el calzo no se contrae ni dilata.



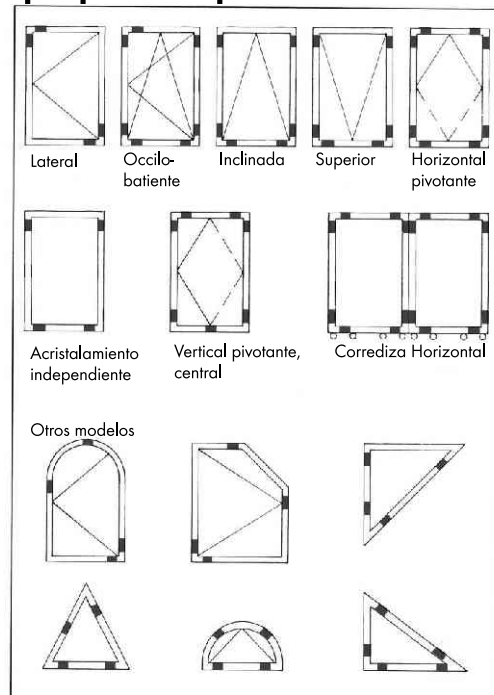
Paleta para acristalar

Facilita el retiro y alineado de los calzos.
Tamaño: 265 x 70 x 20mm.

Código 90875 400

Emb: 1 unid.

Ejemplos de aplicación



Notas de aplicación:

El calzo para acristalamiento se adhiere al canto vivo del cristal y evita que el mismo se deslice o resbale. Los bordes del vidrio no pueden tocar el marco en ningún punto.

En las prueba técnicas realizadas se ha podido comprobar que los calzos no representan ningún factor de decoloración o reblandecimiento con el paso del tiempo (polipropileno).

Un acristalamiento integral con calzos evita la formación de condensación entre el cristal y el marco.

Mediciones:

El ancho **b** depende del sistema del marco (ventana) y el grosor **a** del calzo. Si no hay otras regulaciones para algún vidrio específico o para el sistema de acristalamiento de los fabricantes del vidrio, el calzo debe ser 2mm. más angosto que el grosor de la unidad a acristalar.

El calzo se debe colocar como mínimo a un calzo de distancia de la esquina interior del marco. Utilizando el calzo de color verde se respeta en todo momento la distancia mínima (5mm) entre el cristal y el bastidor.

