

ANILLOS DE SEGURIDAD DIN 472

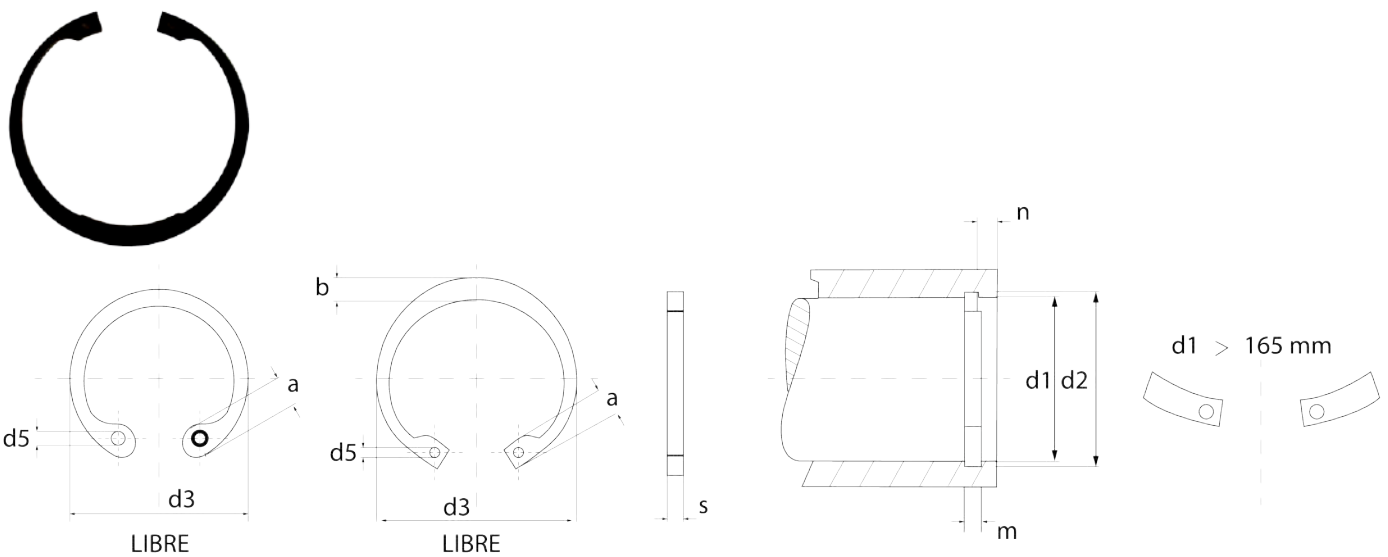
Anillos de seguridad para fijaciones en piezas cilíndricas.

DIN 472 Cód. 00439

Los anillos de seguridad DIN 472 sirven para realizar fijaciones seguras, entre una o varias piezas fijadas a un tubo o buje.

Tienen un diámetro exterior superior al alojamiento donde se aplica, para que una vez aplicado, la fuerza elástica que ejerce el anillo hace que se fije a la ranura.

Antes de su instalación, ver la tabla técnica.



DIÁMETRO EXTERIOR
MATERIAL: Acero para muelles

Beneficios:

- Reducción de gastos.
- Fácil colocación y extracción.
- Permite reducir el peso de las instalaciones o productos.
- Se obtiene una fijación segura.
- Eleva la resistencia a la fatiga, gracias a su elasticidad.

Usos:

Son empleados en la fabricación de automóviles, máquinas agrícolas, viales, mineras, electrodomésticos y distinto dispositivos mecánicos.

Datos técnicos

Material	Acero SAE 1070
Carbono	0,75
Fosforo	0,04
Azufre	0,50
Manganeso	0,60 - 0,90
Dureza	45 a 53 HRc

Productos Relacionados

90715 001	Kit de alicates para seguros seeger - 10pz
90715 02 20	Alicate para seguros seeger de caja
90893 106	Grasa aerosol HHS2000 - 500 ml
90714 02...	Pinza para seeger
90890 200 312	Rost Off Industry - 600ml

IMPORTANTE:

- No exceder la capacidad máxima.

ANILLOS DE SEGURIDAD DIN 472

Eje Diám Nomi. d1	Diámetro Libre		Espesor S	Toler.	Ancho b	Oreja Máx. a	Orificio d5 Oreja Mín.	Diámetro d2	Toler.	Anchura Mín. ranura	Código	🏠		
	d3	Toler.												
17	18.3	0.29	1.0	-0.06	2.1	3.9	1.7	17.8	0.11	1.1	00439 17	10		
20	21.5				2.3	4.2	21	0.13	00439 20					
21	22.5				2.4	4.2	22		00439 21					
22	23.5				2.5	4.2	23		00439 22					
23	24.6				2.5	4.2	24.1		00439 23					
24	25.9	2.6	4.2		25.2	0.21	00439 24							
25	26.9	2.7	4.2		26.2		00439 25							
26	27.9	2.8	4.7		27.2		1.3	00439 26						
27	29.1	2.9	4.7		28.4			00439 27						
29	31.1	3.0	4.8		30.4			00439 29						
30	32.1	3.0	4.8	31.4	0.25	00439 30								
31	33.4	3.2	5.2	32.7		00439 31								
35	37.8	3.4	5.4	37		1.6	00439 35							
36	38.8	3.5	5.4	38			00439 36							
40	43.5	3.9	5.8	42.5			1.85	00439 40						
42	45.5	4.1	5.9	44.5	00439 42									
45	48.5	4.3	6.2	47.5	00439 45									
47	50.5	4.5	6.4	49.5	00439 47									
50	54.2	0.64	2.0	-0.07	4.6	6.5		53	0.3	2.15	00439 50	10		
52	56.2				4.7	6.7	55	00439 52						
55	59.2				5.0	6.8	58	00439 55						
60	64.2				5.4	7.3	63	00439 60						
62	66.2				5.5	7.3	65	00439 62						
65	69.2	0.76	2.5		5.8	7.6	68	0.35	2.65	00439 65	10			
70	74.5				6.2	7.8	73			00439 70				
75	79.5				6.6	7.8	78			00439 75				
80	85.5				7.0	8.5	83.5			00439 80				
85	90.5				7.2	8.6	88.5			3.5			0.35	3.15
90	95.5	7.6	8.6	93.5	00439 90									
120	127	0.87	4.0	-0.1	9.7	11	124	0.63	4.15			00439 120		