



ALAMBRES DE CORTE Y MANGOS

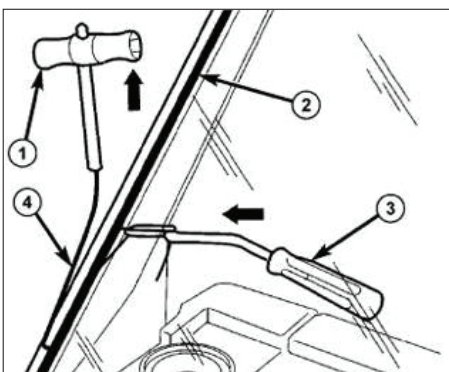


Alambre de sección cuadrada para extracción de parabrisas.

Su geometría permite atravesar y cortar los cordones del sellador de parabrisas y ventanas.

Descripción	Código	
1- Mango de corte	90714 58 23	1
2- Empuñadura de corte	90714 58 24	

Descripción	Sección [mm]	Longitud [mm]	Código	
3- Alambre de corte	0,6 x 0,6 mm sección □	5	80691 500 05	1
4- Alambre de corte acero especial	0,6 x 0,6 mm sección □	50	90714 58 281	



Para cortar el adhesivo (2), trabar la punta de la Empuñadura de sujeción (3) sobre el adhesivo dejando al menos la mitad del alambre libre para poder tirar desde el exterior con el Mango de tiro (1). Este proceso se repite en todo el contorno del parabrisa, para ello es necesario dos operarios.

Este proceso no se hace en vaivén, excepto que se utilicen dos Mangos de tiro (1), con el riesgo de rozar el tablero, pintura, etc.

Instrucciones:

Traspasar el adhesivo (2) con el alambre de corte (4) Cód. 80691 500 05 o Cód. 90714 58 281, sujetar el mismo al Mango de tiro (1) Cód. 90714 58 23 por la parte exterior del vehículo y a la Empuñadura de sujeción (3) Cód. 90714 58 24 en el interior del vehículo.